



Производитель тепловой техники

СТАЦИОНАРНЫЙ РЕЗЕРВУАР ТВ



Инструкция по обслуживанию

Содержание :

3. Введение, назначение, описание
4. Описание панели управления, основные размеры
5. Схема электрооборудования, электросхема
6. Пуск в эксплуатацию, гарантия, сервис
7. Упаковка, принадлежности, технические параметры

Инструкция по монтажу и обслуживанию стационарного косвенно подогреваемого резервуара теплой воды (ТВ).

Введение :

Уважаемый потребитель !

Благодарим Вас за доверие, которое оказали приобретением нашего изделия стационарного косвенно подогреваемого резервуара ТВ. Желаем Вам, чтобы косвенно подогреваемый резервуар ТВ работал долго и надежно. Одной из предпосылок надежной и правильной работы резервуара является и его обслуживание, поэтому требуется внимательно прочитать настоящую инструкцию по обслуживанию. Вам будущему пользователю предназначены информации и указания, которые содержит настоящая инструкция. Инструкция составлена таким образом, чтобы при соблюдении ее условий, была обеспечена правильная работа резервуара в системе центрального отопления, условия которой следующие :

- безошибочной ввод в эксплуатацию
- благоустройство системы отопления
- регулярный профессиональный уход
- надежный сервис

Использование :

Косвенно подогреваемые стационарные резервуары АТТАСК предназначены для присоединения к стационарному или настенному котлу для подготовки ТВ в жилых и нежилых помещениях.

Подогрев ТВ обеспечивается передачей тепловой энергии отопляющей воды посредничестве нагревательного змеевика в резервуаре окружающей воде. При более великом заборе ТВ , резервуар нагревает воду непрерывно и работает в качестве полупроточного нагревателя. Соединением стационарных котлов АТТАСК с косвенно подогреваемым стационарным резервуаром АТТАСК создается красивый по дизайну комплектный состав.

Описание :

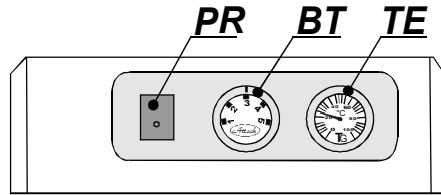
Косвенно подогреваемые стационарные резервуары изготовлены из стального кожуха. Внутри резервуара размещен стальной нагревательный змеевик и заменяемый магниевый анод. Внутренняя поверхность резервуара и поверхность нагревательного змеевика оснащена двухслойным эмалевым покрытием, который совместно с магниевым анодом гарантируют многолетнюю защиту от коррозии и улучшают устойчивость обогрева. В верхней части ёмкости находится фланец, сквозь которого возможно осуществлять контроль ёмкости и случайную её очистку. При повторном установлении фланца является очень серьезным соблюдать чувствительное и осторожное его уплотнение. В направлении от фланца в внутреннюю часть ёмкости находится гильза термометра, терморегулятора (термостата) и магниевое анода. На верхней части фланца размещены выводы для входа и выхода обогреваемой воды. На входе обогреваемой воды находится предохранительный клапан (6 бар) с обратной заслонкой.

Изоляция резервуара изготовлена из экологически безвредного пенного полиуретана. Горячая вода нагретая в котлу передает свою тепловую энергию сквозь стенки нагревательного стального змеевика резервуара ТВ, присоединенного к распределительной сети ТВ. Ручной воздуховыпускной клапан, размещен на входе в нагревательный змеевик , служит для полного удаления воздуха из контура, корпус

котла нагревательный змеевик резервуара. На выходе из нагревательного змеевика резервуара размещена $\frac{3}{4}$ " обратная заслонка. Поверхностная отделка обшивки резервуара выполнена порошковой эмалью. На панели управления установлены элементы управления для управления и контроля работы котла. Если переключатель "ЛЕТОЗИМА" находится в положении "ЛЕТО", обеспечивается только обогрев ТВ. Если переключатель находится в положении "ЗИМА", обеспечивается обогрев ТВ и обогрев системы центрального отопления, причем приоритетным является обогрев ТВ.

рис. No 1 Панель управления

PR переключатель ЛЕТО ЗИМА
 BT термостат (терморегулятор) резервуара
 TE термометр



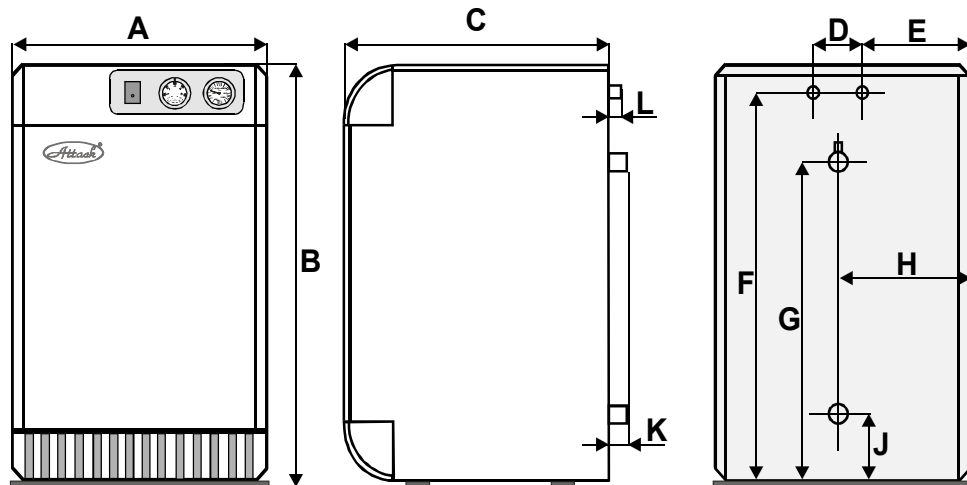
Монтаж косвенно подогреваемых резервуаров

Монтаж косвенно подогреваемых резервуаров ATTACK для подготовки ТВ и их ввод в эксплуатацию может осуществляться только посредничестве договорной сервисной организации.

Присоединение выполните в соответствии с рекомендуемой схемой или разработанной проектной документацией. Вода перетекающая нагревательным змеевиком должна быть чистой (согласно стандарту STN 75 7111).

На входе ТВ в резервуар необходимо установить оборудование для очистки (подготовки) воды. Жесткость воды должна соответствовать стандарту STN 07 7401. Резервуар устанавливать в влажной и агрессивной среде не разрешается.

рис. No 2 Основные и присоединительные размеры



Основные и присоединительные размеры к рис. No 2

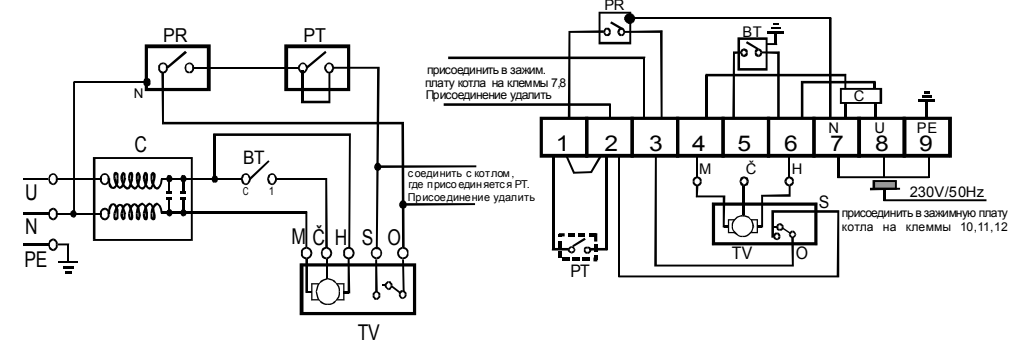
Размер Тип	A	B	C	D	E	F	G	H	J	K	L
ATTACK 40 Z	365	750	505	70	150	725	615	180	110	40	
ATTACK 80 Z	445	750	570	65	195	725	575	220	150	45	
ATTACK 100 Z	540	825	620	70	240	780	610	270	180	40	60

Присоединение резервуара к электрической сети

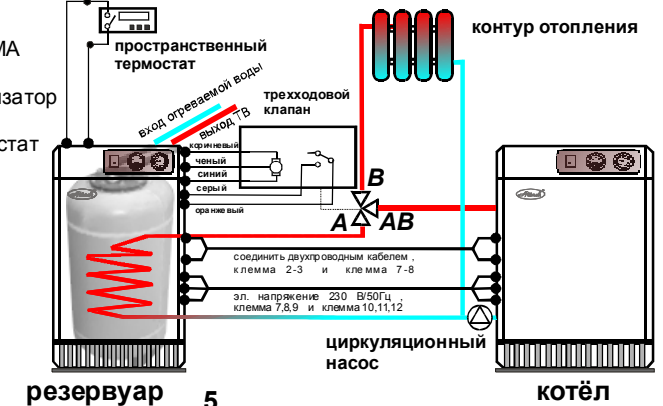
Резервуар не оборудован собственным проводом для присоединения к электрической сети, поэтому является необходимым переключить (пересоединить) котёл с резервуаром помощью электрического кабеля в соответствии с рис. No 3.

Сетевое напряжение должно быть 230 В / 50 Гц. Установку и сервис электрических частей может осуществлять специалист электрик владеющий квалификацией согласно постановлению No 718/2002. Внутренний электрический контур размещен в электромонтажном панеле на изоляционной печатной платеподкладке. На панели управления установленный переключатель "ЛЕТОЗИМА", термостат резервуара и термометр. Электрический контур изготовлен таким образом, что он подготовлен на дополнительное присоединение трехходового клапана (HONEYWELL VC 4613MP6000). Если система отопления управляется комнатным термостатом (терморегулятором), является необходимым настоящую вышестоящую регулировку присоединить в зажимную плату резервуара (а нет котла) на клеммы 1-2.

рис. No 3 Схема электрооборудования и электросхема



- PR-переключатель ЛЕТОЗИМА
- ZT-термостат резервуара
- C -противопопыховый конденсатор
- TV -трехходовой клапан
- PT -пространственный термостат
- M - синий провод
- С -черный провод
- H -коричневый провод
- S -серый провод
- O -оранжевый провод



резервуар 5

котёл

Ввод резервуара в эксплуатацию

- 1-Переключить переключатель ЛЕТОЗИМА в требуемое положение.
- 2-Ручным воздуховыпускным клапаном (находящийся в задней верхней части) удалить воздух из контура котла и нагревательного змеевика резервуара. Изза недостаточного удаления воздуха резервуар может работать неправильно.
- 3-Удалить воздух из контура ТВ отрывтием водопроводного крана (теплая/холодная вода) таким образом, чтобы в течение наполнения был воздух выжатый вне контура.
- 4- Проконтролировать плотность соединений.

Инструкция по обслуживанию

- 1-Переключить переключатель ЛЕТОЗИМА в требуемое положение (лето обогрев только ТВ, зима обогрев ТВ и центрального отопления).
- 2-Настроить требуемую температуру ТВ на термостате резервуара (термостат котла необходимо настроить на 15° С больше настройки термостата резервуара).
- 3- На термометре резервуара контролируем настроенную температуру ТВ.
- 4- **Потребитель может обслуживать только взрослые лица.**

Обозначение

Обозначение резервуара содержит полное его опознание и выполнено самоклеящейся производственной этикеткой , размещенной на металлической крышке задней части резервуара.

Запасные части

Изготовитель считает отдельные части резервуара запасными частями, которые предоставляет к распоряжению для гарантийного и послегарантийного сервиса только договорным партнерам, на основании заказа или рекламации.

Гарантия, рекламация

Точную формулировку гарантии, гарантийных условий и указаний к оформлению рекламации содержит гарантийное свидетельство. В случае рекламации необходимо руководиться указаниями обусловленными гарантийным свидетельством . Ремонты в течение гарантийного периода осуществляются посредничеством договорных сервисов (мастерских).

Внимание !

Изготовитель, во время действия гарантии производить разного вида ремонты другой чем договорной сервисной организацией, не разрешает.

Сервис

Один раз в год требуется выполнить осмотр резервуара и настроить его договорной сервисной организацией. Указанный осмотр частью гарантии не является. После истечения гарантийного срока, изготовитель рекомендует пользователям не осуществлять никакой вид вмешательства с целью выполнения ремонта резервуара другими, чем договорными сервисными организациями.

Упаковка, транспорт, хранение

Резервуар транспортируется в вертикальном положении, присоединен болтами на деревянном поддоне, который при монтажу удалится. Ни в коем случае использовать его в качестве подставки резервуара не разрешается. Для предотвращения возможного повреждения при (обработке грузов) манипуляции и транспорте, резервуар защищен упаковочным картоном. Упаковка крепится натяжной лентой. Резервуары должны хранить в неагрессивном пространстве с температурой с + 5 до + 50° С и относительной влажностью воздуха до 75 % без присутствия органических паров, газов и запыленности.

Принадлежности

Резервуары ATTACK 40Z, 80Z, 100Z поставляются комплектно смонтированные и испытанные на функцию.

В объем поставки принадлежит следующая документация :

- инструкция по обслуживанию с документом о проверке на функцию резервуара на задней странице инструкции
- гарантийное обязательство (письмо)

Технические изменения

Изготовитель оставляет за собой права отделки изделия вытекающие из усовершенствования или технологических изменений. Такого вида изменения не всегда должны быть указаны в инструкции по обслуживанию.

Заключение

Изготовитель позволяет себе рекомендовать Вам, всю отчетную документацию тщательно изучить и хранить в качестве источника информации и указаний касающихся эксплуатации резервуара ТВ. Если будете руководиться советами находящимися в инструкции, то используете все преимущества резервуара и предотвратите разные виды помех и лишние рекламации. Вознаграждением за то становятся приемлемые моменты теплого удобства и удовлетворение с израсходованными инвестициями.

Технические параметры

Параметр		Attack 40Z	Attack 80Z	Attack 100Z
Емкость	л	40	80	100
Термическая мощность змеевика	кВт	23,2	27,9	28,6
Поверхность змеевик	м ²	0,791	0,89	0,9
Макс.сверхбарометр. давление ТВ	Бар	6	6	6
Макс.сверхбарометр.давл.змеевика	Бар	10	10	10
Диапазон настройки температуры ТВ	°С	0-60	0-60	0-60
Присоединение вход,выхо	диаметр	1/2" наруж.	1/2" наруж.	1/2" наруж.
Присоединение вход, выход цент.отоп	диаметр	3/4" внутр.	3/4" внутр.	3/4" внутр.
Питательное напряжение	В/Гц	230/50	230/50	230/50
Электрическая защита	ИП	40	40	40
Время обогрева с20°С до 60°С мощностью 25кВт	мин	7-9	10-12	12-14

ДОКУМЕНТ о проверке и комплектности Стационарного резервуара ТВ

Attack 40 Z | Attack 80 Z | Attack 100 Z

Ёмкость : 40, 80, 100 литров

Заводской номер резервуара : **Z**

Изделие поставлено с настоящим сертификатом, соответствует действующим техническим стандартам и техническим условиям.

Изделие было изготовлено согласно собственной рабочей документации, требуемого качества и одобрен ТЕХНИЧЕСКИМ ИСПЫТАТЕЛЬНЫМ ИНСТИТУТОМ SKTC 104 г. Пиештяны , Словакия , Но сертификата 03383/104/1/2001

Технический контроль

Г. Мартин.....

Печать и подпись выходного контроля.....

Изготовитель:

TERMOGAS
Dielenská Kružná 5
038 61 Vrútky
SLOVAKIA

Экспортер:

ATTACK s.r.o.
Dielenská Kružná 5
038 61 Vrútky
SLOVAKIA

тел.: 00421 43 4003 103
факс: 00421 43 4003 106
E-mail: export@attack-sro.sk
http: www.attack-sro.sk
www.termogas.sk

