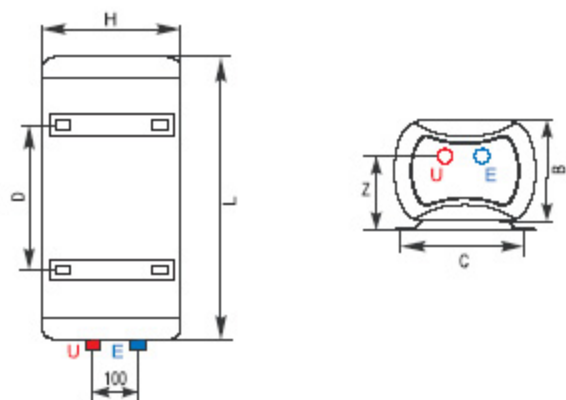


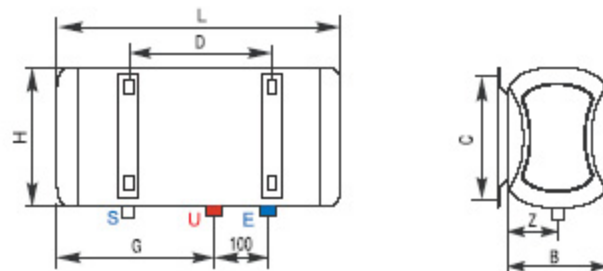
Технические характеристики / Габаритные размеры

		ABS SHT-EL 30 V	ABS SHT-EL 50 V	ABS SHT-EL 80 V	ABS SHT-EL 100 V	ABS SHT-EL 30 H	ABS SHT-EL 50 H	ABS SHT-EL 80 H	ABS SHT-EL 100 H
Объем	л	30	50	80	100	30	50	80	100
Тип установки		V	V	V	V	H	H	H	H
Мощность	Вт	1500/2500	1500/2500	1500/2500	1500/2500	1500/2500	1500/2500	1500/2500	1500/2500
Макс. раб. давление	Бар	6	6	6	6	6	6	6	6
Макс раб. температура	°C	75	75	75	75	75	75	75	75
Время нагрева $\Delta T=45^{\circ}C$		1ч10мин/42мин	1ч56мин/1ч10мин	3ч06мин/1ч51мин	3ч52мин/2ч19мин	1ч10мин/42мин	1ч56мин/1ч10мин	3ч06мин/1ч51мин	3ч52мин/2ч19мин
Класс защиты	-	IPX4	IPX4	IPX4	IPX4	IPX4	IPX4	IPX4	IPX4
L	мм	603	898	985	910	603	898	985	910
B	мм	270	270	310	360	270	270	310	360
H	мм	380	380	450	540	380	380	450	540
C	мм	320	320	320	320	320	320	320	320
D	мм	-	-	562	430	270	520	562	430
G	мм	-	-	-	-	225.5	395	435	402
Z	мм	202	202	222	247	144	144	166.5	205

МОДЕЛЬ ДЛЯ ВЕРТИКАЛЬНОГО МОНТАЖА



МОДЕЛЬ ДЛЯ ГОРИЗОНТАЛЬНОГО МОНТАЖА



ОБОЗНАЧЕНИЯ

V – модель для вертикального монтажа

H – модель для горизонтального монтажа

E Вход холодной воды (диаметр резьбы G 1/2")

U Выход горячей воды (диаметр резьбы G 1/2")

S Сливное отверстие